

# DOKUMENTATION, LICHTQUELLEN UND ZUBEHÖR FÜR OPTISCHE ENDOSKOPE



# KAMERAS UND DOKUMENTATIONSSYSTEME

Gehen Sie auf Nummer sicher!

Eine Dokumentation der Prüfergebnisse ist in vielen Bereichen der industriellen Endoskopie unabdingbar. NDTec bietet nicht nur verschiedene Optionen zur Visualisierung und Dokumentation an, die ganz auf Ihre Bedürfnisse abgestimmt sind. Wir achten bei der Zusammenstellung unserer Einzelkomponenten auf eine funktionierende „Plug and Play“-Kompatibilität, so dass alles zusammenpasst und eine optimale Qualität des Gesamtsystems sichergestellt ist.

Übertragen Sie per Kamera-Kontrolleinheit Daten an einen Monitor oder nutzen Sie eine kompakte „All-in-one“-Einheit, mit der Sie die Inspektionsergebnisse direkt auf Ihrem angeschlossenen Gerät speichern – ob Notebook, PC oder Tablet.

## VCAM HD

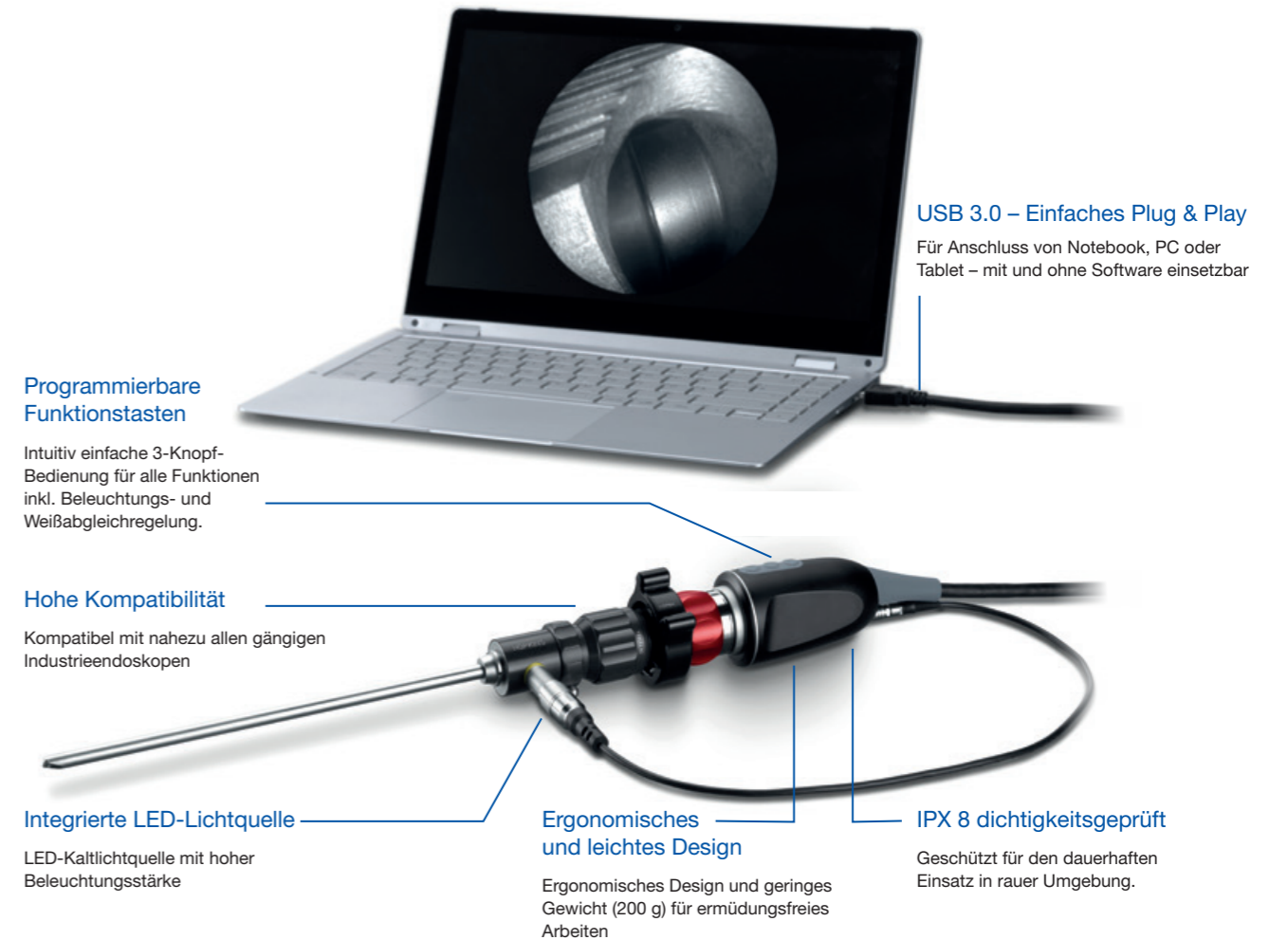
Die flexible USB-HD-Kamera



Das moderne und vielseitige Kamerasystem VCam HD eignet sich hervorragend für den Anschluss von starren und flexiblen optischen Endoskopen. Die kleinen Abmessungen und ein Gewicht von lediglich circa 200 Gramm in Kombination mit dem ergonomischen Design und intuitiven Bedienelementen machen ein einfaches und ermüdungsfreies Arbeiten möglich. Per Plug & Play-Funktion ist die VCam HD direkt am Kamerakopf steuerbar und erlaubt dem Anwender die schnelle Ausführung von Zoom-in/Zoom-out sowie den automatischen oder manuellen Weißabgleich.

Die VCam HD liefert durch moderne HD-Technologie und dank einer integrierten, leuchtstarken LED-Lichtquelle eine erstklassige Bild- und Videoqualität für exakte, aussagekräftige Diagnosen.

Die VCam HD-Kamera ist ein leistungsstarkes Inspektionstool für den reibungslosen Industrieinsatz überall vor Ort. Ganz flexibel ist die VCam HD schnell betriebsbereit für eine große Bandbreite an unterschiedlichsten Anwendungen, ob mobil oder stationär. Schließen Sie die Kamera an Ihr mobiles Endgerät (Notebook, Tablet, etc.) oder den PC an und speichern Sie durch die USB-Schnittstelle blitzschnell alle Daten direkt.



### Besondere Merkmale:

- Schnelle und einfache Handhabung
- Integrierte Weißlicht-LED Lichtquelle, optional auch in UV verfügbar
- Mobil und stationär einsatzbereit
- Zoom in/Zoom out
- Automatischer und manueller Weißabgleich

# VCAM HD PLUS

Das kompakte Dokumentationssystem



Das Dokumentationssystem VCam HD Plus ist immer dann die beste Wahl, wenn Sie in rauen Industrieumgebungen Inspektionen durchführen wollen – innerhalb der Produktionslinie zum Beispiel, überall dort, wo es aufgrund von Staub und Schmutz sinnvoll erscheint, keinen PC anzuschließen. Denn beim VCam HD Plus sehen Sie Ihre Ergebnisse direkt auf dem mitgelieferten 3,5"-Industriemonitor, der mit der Kamera verbunden ist. Mit einem HDMI-Anschluss können weitere Ausgabegeräte verbunden werden.

Das Dokumentationssystem VCam HD Plus besteht aus der VCam HD plus Kamera, Monitor, Anschlusskabel, wechselbarer LED-Lichtquelle, Netzkabel und Aufbewahrungskoffer.

## VCam HD Plus Lichtquelle (optional erhältlich)



Perfektes Zubehör für die VCam HD Plus ist die stationäre Lichtquelle mit herausragender Beleuchtungsstärke, die speziell für dieses Dokumentationssystem entwickelt wurde. Die Stromversorgung erfolgt direkt über die aufgesteckte Monitoreinheit.

Die VCam HD Plus Lichtquelle ist nicht im Lieferumfang, sondern optional erhältlich.

## Technische Daten

VCam HD	Produkt-Nr. 4131-00000-00001
Modell	Endoskopkamera
Lieferumfang	VCam HD, Lichtquelle VCam HD-LQ-5, Aufbewahrungskoffer
Bildsensor	Full HD CMOS
Video-Auflösung	1920 x 1080 px, 60 fps
Schnittstelle	USB 3.0
USB-Kabellänge	3 m
Abmessung	45 mm x 45 mm x 80 mm
Gewicht	200 g ±10 g
Objektiv-Anschluss	C-Mount-Anschluss
Schutzklasse	IPX 8
Spannungsversorgung	DC 5 V / 0.7A aus USB 3.0-Anschluss
Betriebsbedingungen	0° bis 40°, relative Feuchte 20% bis 80° atmosphärischer Druck 86kPa bis 106kPa
Lagerbedingungen	-10° bis 60°, relative Feuchte 5% bis 95° atmosphärischer Druck 86kPa bis 106kPa
Mindestanforderungen für PC/Notebook	CPU: Dual Core 2.6 GHz Speicher: 4 GB RAM System: MS Windows 10 / 8 / 7 (64 Bits 32 Bits) Mac OS X Speicher: 4 GB RAM Bildschirm: 1920 x 1080 px Elektronische Schutzklasse: II Spannung: DC 5V / 0,7A durch USB Interface 3.0

VCam HD LED-Lichtquelle	Produkt-Nr. 4133-00000-00001
Modell	VCam HD-LQ-5 integrierte LED-Kaltlichtquelle
Beleuchtungsstärke	200.000 lx
Leistung	5 W
Farbtemperatur	5.700 K
Lebensdauer	20.000 h

VCam HD Plus	Produkt-Nr. 4131-00000-00002
Modell	Kamera-Dokumentationssystem
Lieferumfang	VCam HD plus 3,5" Systemmonitor Inklusive: wechselbare LED-Lichtquelle, Aufbewahrungskoffer, Netzteil, HDMI-Anschlusskabel
LCD-Monitor	3,5" (1280 x 720)
Speicher	SD-Karte 128 GB
Video-Format	MP4
Anschlüsse	HDMI-Video Out

VCam HD Plus Systemlichtquelle (optional)	Produkt-Nr. 4133-00000-00002
Modell	VCamHD Plus LQ, stationäre Dockingstation-Lichtquelle, keine stand-alone-Einheit
Stromversorgung	über die Monitoreinheit der VCam HD Plus
Beleuchtungsstärke	>900.000 lx
Farbtemperatur	5.500 K

## VCAM HD MOBIL

Die schnelle Aufsatzkamera



Mit der VCam HD mobil erweitern Sie im Handumdrehen Ihre Möglichkeiten bei der Inspektion: Stecken Sie einfach die Kamera auf Ihr starres Endoskop und beginnen Sie Ihre Arbeit. Sie sehen Ihre Ergebnisse am Bildschirm und können per Bild und Video umfassend dokumentieren.

Die flexible VCam HD mobil ist kompatibel mit den starren Endoskopen namhafter Hersteller. Sie ist intuitiv leicht zu bedienen, um 120° schwenkbar und ermöglicht selbst in engen, verwinkelten Bereichen einen optimalen Blick auf den Bildschirm.

### Technische Daten

VCam HD mobil	Produkt- Nr. 4136-00000-00001
Modell	VCam HD mobil, mobile Aufsatzkamera
Adapter	C-Mount, 22 mm
Bildschirm	3,5", LCD-Display
Neigungsbereich	0° - 120°
Bildsensor	2 Mio. px high performance Sensor
Videoformat	1080P, MOV
Weißabgleich	automatisch
Speichermedium	32 GB Micro-SD-Karte
Netzteil	AC100~240V 50/60 Hz DC 5V
Akku	Aufladbare und herausnehmbare Li-Ion Akku (1.900 mAh 3,7 V)
Betriebsdauer	> 4 h
Eigengewicht	210 g ±10 g

## HD-KAMERA-OBJEKTIV-ADAPTER

Hochwertig in Optik und Mechanik



Der fokussierbare Adapter passt mit seinem C-Mount-Kameraaufnahmegewinde aus Edelstahl für alle C-Mount-Kameras im professionellen Bereich. Ein hochwertiges mehrlinsiges optisches System ist speziell für HD-Kameras berechnet und ermöglicht schärfere und kontrastreiche Bilder.

### Technische Daten

HD-Kamera-Objektiv-Adapter	
Modell	VCam HD-F-..., C-Mount-Adapter, fokussierbar
Produktnummer	
4132-00000-00014	VCam HD-F-14, Brennweite F = 14 mm
4132-00000-00018	VCam HD-F-18, Brennweite F = 18 mm
4132-00000-00022	VCam HD-F-22, Brennweite F = 22 mm
4132-00000-00025	VCam HD-F-25, Brennweite F = 25 mm
4132-00000-00028	VCam HD-F-28, Brennweite F = 28 mm
4132-00000-00035	VCam HD-F-35, Brennweite F = 35 mm
4132-00000-01835	VCam HD-F-18-35, Brennweite Zoom F = 18 - 35 mm

# UNIVERSAL-LICHTQUELLEN

Mehr Licht – für optimale Sicht!

Eine homogene Ausleuchtung der zu prüfenden Hohlräume ist ein entscheidender Faktor für die Bildqualität. Bei stark reflektierenden oder absorbierenden Oberflächen werden individuelle Lichtstärken benötigt. Ausgehend vom Anwendungsbereich und der Art des Endoskops sind unterschiedliche Lichtquellen geeignet.

Das NDTec Portfolio umfasst batteriebetriebene LED-Lichtquellen von 5 W bis hin zu stationären Kaltlichtprojektoren mit 300 Watt. Unsere leistungsstarken, hochwertigen Lichtquellen sind damit einer der entscheidenden Faktoren für eine zuverlässige Prüfung und Diagnose sowie für aussagekräftige endoskopische Bilder.

## Stationäre LED-Lichtquelle

Mit extremer Lichtpower



Die stationäre LED-Lichtquelle ist mit 900.000 Lux extrem hell und ersetzt dadurch viele herkömmliche Lichtquellen mit teuren Leuchtmitteln. Ihre Farbtemperatur von 5.500 Kelvin entspricht Tageslicht und ermöglicht eine wirklichkeitsgetreue Farbwiedergabe bei der Anwendung.

### Besondere Merkmale:

- Herausragende Lichtleistung mit neuester LED-Technologie
- Stufenlose Lichtstärkenregelung
- Gleichbleibende Farbtemperatur von 5.500 Kelvin über die gesamte Lebensdauer hinweg
- Robustes Metallgehäuse speziell für den industriellen Einsatz

## Handlichtquellen

Leicht, mobil, sofort einsatzbereit



Netzunabhängige Hochleistungs-LED-Lichtquellen sind so universell konzipiert, dass sie an alle NDTec starren und flexiblen optischen Endoskope einfach aufgeschraubt werden können. Die leistungsstarke 10 Watt-Lichtquelle ist 3-fach regelbar. Mit maximaler Lichtintensität können auch größere Objekte gut ausgeleuchtet werden.

### Besondere Merkmale:

- Leuchtstarke, portable LED-Lichtquelle mit sehr guter Lichteinkopplungseffizienz
- Geringes Gewicht
- Intuitive Bedienung
- 5 Stunden Betriebszeit mit Lithium-Akkus

### Technische Daten

Stationäre LED-Lichtquelle	Produkt-Nr. 7630-00000-11112
Modell	LQ-LED-200, stationäre LED-Lichtquelle
Lieferumfang	LED-Lichtquelle, Glasfaserlichtleitkabel, Aufbewahrungskoffer
Beleuchtungsstärke	900.000 lx
Farbtemperatur	5.500 K
Stromversorgung	über separates Netzteil
Größe	170 mm x 120 mm x 90 mm (ohne Koffer); 370 mm x 280 mm x 150 mm (mit Koffer)
Gewicht	1,85 kg (ohne Koffer); 2,80 kg (mit Koffer)
Batterie-Handlichtquelle	Produkt-Nr. 7630-00000-11111
Modell	LQ-LED-10, Batterie-Handlichtquelle – 10 Watt
Lieferumfang	Handlichtquelle, Lithium-Akku, Ladegerät
Beleuchtungsstärke	200.000 lx
Intensität	3-fach regelbar
Akku	Lithium-Batterie 18650
Betriebszeit	5 h
Ladezeit	3 h
Gewicht	90 g
Induktive Handlichtquelle	Produkt-Nr. 7630-00000-11113
Modell	LQ-LED-10i, Induktive Batterie-Handlichtquelle – 10Watt
Lieferumfang	Handlichtquelle, USB-Dockingstation
Beleuchtungsstärke	120.000 lx
Intensität	4-fach regelbar
Akku	Lithium-Akku 16340 integriert
Betriebszeit	4 h
Ladezeit	3 h
Gewicht	51 g

## Zubehör

### Lichtleiter



Zur Übertragung des Lichts von der Lichtquelle zum Endoskop stehen Glasfaserlichtleiter in unterschiedlicher Ausführung zur Verfügung. Die Verwendung hochwertiger Materialien gewährleisten höchste Qualität: Das Glasfaserbündel ist umgeben von einem flexiblen Metall-Monocoil und hat eine Silikonummantelung. Die Lichtleitkabel sind wasserdicht und mineralölbeständig.

#### Technische Daten

Lichtleiter	
Modell	LG-GF-..., Glasfaser-Lichtleitkabel, Außendurchmesser 10 mm, aktiver Lichtleiter 3,5 mm, passend für alle gängigen Lichtquellen
Produkt-Nr.	
7630-00000-11114	LG-GF-1800, Länge 1800 mm
7630-00000-11116	LG-GF-1800-S, Länge 1800 mm, Lichtanschluss 90°, Endoskop-seitig abgewinkelt
7630-00000-11115	LG-GF-2500, Länge 2500 mm
7630-00000-11117	LG-GF-2500-S, Länge 2500 mm, Lichtanschluss 90°, Endoskop-seitig abgewinkelt

## Monitore



Monitore bieten wir als Ausgabegeräte für Ihre Inspektionsergebnisse an. Je nach Prüfaufgabe möchten Sie Ihre Daten auf größeren Bildschirmen angezeigt bekommen. Unsere Prüflösungen sind so aufgebaut, dass Schnittstellen und Datenübertragungen mit verschiedenen Output-Medien kompatibel sind.

#### Technische Daten

Monitore	
Modell	Industrie-HD-Monitor, Metallgehäuse
Produkt-Nr.	
7930-00000-00013	HD13M, Größe 13 Zoll, Kunststofffuß
7930-00000-00015	HD15M, Größe 15 Zoll, Metallfuß
7930-00000-00017	HD17M, Größe 17 Zoll, Metallfuß
7930-00000-00019	HD19M, Größe 19 Zoll, Metallfuß

## Aufbewahrungskoffer

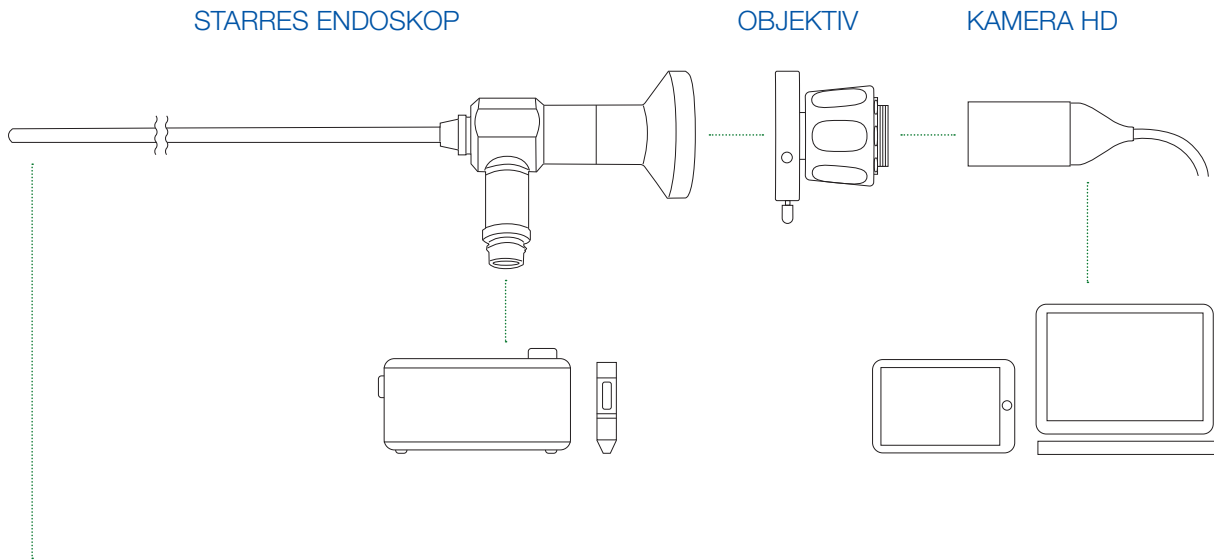


Speziell angepasste Koffer helfen Ihnen bei Aufbewahrung und Transport Ihrer Endoskope und bieten auch den ausreichenden Raum für Ihr Zubehör.

#### Technische Daten

Aufbewahrungskoffer	
Modell	Aufbewahrungskoffer an Endoskop-Lösungen angepasst
Produkt-Nr.	
7630-00000-00003	SE-CASE-4, Kunststoffkoffer für 4 starre Endoskope bis 350 mm Arbeitslänge und Zubehör
7630-00000-00002	SE-CASE-3, Kunststoffkoffer für 3 starre Endoskope bis 200 mm Arbeitslänge und Zubehör
7630-00000-00005	SE-CASE-CAM, Kunststoffkoffer für 1 starres Endoskop bis 200mm Arbeitslänge und USB-HD Kamera
7630-00000-00004	FE-CASE, Kunststoffkoffer für 1 flexibles Endoskop FE38700A75 oder FE25700A75 und Zubehör
7630-00000-00001	SE-CASE-XL, Holzkoffer für 1 starres Endoskop mit einer Arbeitslänge bis zu 700 mm

# SYSTEMÜBERSICHT



## BLICKRICHTUNGEN

Festbrennweite  
Zoom



## LICHTQUELLEN

Stationäre LED-Lichtquellen  
Batterie-Handlichtquellen  
Lichtleiter

## AUSGABEMEDIUM / DOKUMENTATION

Tablet  
Notebook / PC  
Kontrollmonitor VCam HD Plus  
Monitor 11", 13", 17", 19"